



MANUAL DO PROPRIETÁRIO

LINHA INTERMEDIÁRIA 1.8R



Consulte o manual **AQUI**

Aponte a câmera do seu celular no
QRCode e consulte o manual, online.

www.tritucap.com.br

(16)4042-3900

VERSÃO: 1.0.24
REVISÃO: 25/02/2025

BOAS VINDAS!

Informações ao proprietário

Obrigado por sua decisão de comprar um **Tritucap**.

Projetado para fornecer anos de rentabilidade e confiabilidade nas operações. Para garantir o máximo desempenho da sua máquina, **é obrigatório que você estude minuciosamente o manual do proprietário e siga as recomendações adequadas tanto na operação quanto na manutenção**, sendo essenciais para prevenir lesões ou danos e para maximizar a vida útil da máquina.

O **Tritucap** é um equipamento robusto e eficaz. O rotor está equipado com duas fileiras de facas de aço altamente resistente e com ajustes que permitem maior durabilidade do acessório, além de uma barra de corte regulável que otimiza a trituração de todo o material, possui esquis deslizantes e ajustáveis para todo tipo de terreno e altura de corte da vegetação.

É de total responsabilidade do cliente operar e manter esta máquina de forma segura e em conformidade com todas as leis locais, estaduais e códigos federais, regulamentações e / ou leis, e em conformidade com rotulagem no produto e suas instruções.

Certifique-se de que todo o pessoal tenha lido este manual do proprietário e entendido completamente de forma segura e correta os procedimentos operacionais, instalação e manutenção.

Melhoria contínua e avanço dos produtos da **Tritucap** podem resultar em alterações no seu equipamento que pode não ser refletidas nesta publicação.

A **Tritucap** reserva o direito de fazer melhorias de produtos para a máquina em a qualquer momento. Embora grande cuidado foi tomado para assegurar precisão desta publicação, a **Tritucap** não assume qualquer responsabilidade por erros ou omissões.

Política de garantia

Certifique-se de ler e compreender a política de garantia no início deste manual. É também importante assinar o formulário de **Registro de Garantia** completamente com o seu representante.

SUMÁRIO

| | |
|--------------------------------|--------------------------------------|
| NORMAS DE SEGURANÇA | 3 |
| DADOS TÉCNICOS | 4 |
| COMPONENTES BÁSICOS | 5 |
| OPERAÇÃO | 6 |
| UTILIZAÇÃO CORRETA DO CARDAN | 6 |
| PROTEÇÃO E CORTE DO CARDAN | 6 |
| MONTAGEM CORRETA DO CARDAN | 7 |
| DISTÂNCIAS DE SEGURANÇA | 7 |
| OPERAÇÕES DE CORTE | 7 |
| UTILIZAÇÃO | 7 |
| MANUTENÇÃO | 8 |
| LUBRIFICAÇÃO DA MÁQUINA | 8 |
| LUBRIFICAÇÃO DO CARDAN | 9 |
| TABELA DE GRAXA E EQUIVALENTES | 9 |
| AJUSTE DE CORREIAS | 10 |
| AFIAÇÃO DAS FACAS | 10 |
| PEÇAS DE REPOSIÇÃO | Erro! Indicador não definido. |
| LISTA DE PEÇAS 1.8R | Erro! Indicador não definido. |
| TERMO DE GARANTIA | 12 |
| CERTIFICADO STRENX | 13 |

NORMAS DE SEGURANÇA

| | |
|---|---|
|  <p>ATENÇÃO Antes de operar a máquina leia o Manual de Instruções</p> | <p>O uso do equipamento pode provocar situações perigosas: Leia atentamente este manual de instruções antes de começar a usá-lo! O que está neste MANUAL refere-se a sua segurança e a segurança de todos as pessoas envolvidas, e que diz respeito à segurança de todas as pessoas que podem permanecer perto da máquina durante as operações de trabalho! Se o equipamento é utilizado por vários operadores, recomenda-se que todos leiam este manual antes do uso!</p> |
|  <p>CUIDADO</p> <p>PERIGO PEÇA ROTATIVA PODE CAUSAR FERIMENTOS OU MORTE. NUNCA OPERE A MÁQUINA SEM PROTEÇÕES ANEXADAS OU FIQUE PRÓXIMO QUANDO A MESMA ESTIVER EM FUNCIONAMENTO</p> | <p>É perigoso colocar as mãos e / ou pés sob a máquina quando o rotor está funcionando; esperar até que o rotor pare completamente antes de fazer qualquer operação no equipamento!</p> |
|  <p>PERIGO</p> <p>MANTENHA DISTÂNCIA DE 100 METROS DA MÁQUINA</p> <p>RISCO DE IMPACTO DE ESTILHAÇOS PROVENIENTES DA TRITURAÇÃO. PODENDO CAUSAR FERIMENTOS OU MORTE</p> | <p>Em algumas situações de trabalho o equipamento pode arremessar material triturado para fora podendo acertar pessoas que não respeitem a distância mínima</p> <p>Respeitar a distância de segurança contidas nas páginas seguintes do MANUAL e nos autocolantes colados no equipamento.</p> |
|  <p>AVISO</p> <p>PARA SUA SEGURANÇA, UTILIZE EQUIPAMENTOS DE PROTEÇÃO INDIVIDUAL - EPI</p> <p>ÓCULOS PROTETOR AURICULAR MÁSCARA ANTI PÓ LUVAS</p> | <p>É recomendado o uso de E.P.I - Equipamentos de proteção individual para o trabalho que será realizado.</p> |

DADOS TÉCNICOS



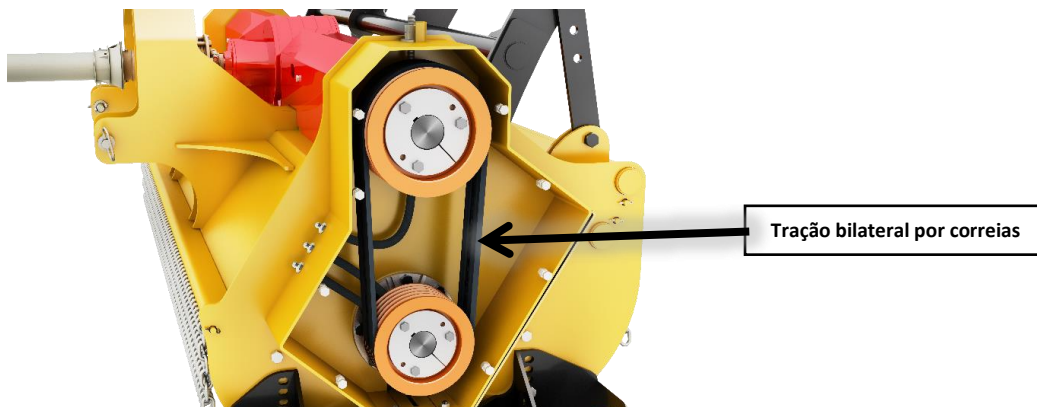
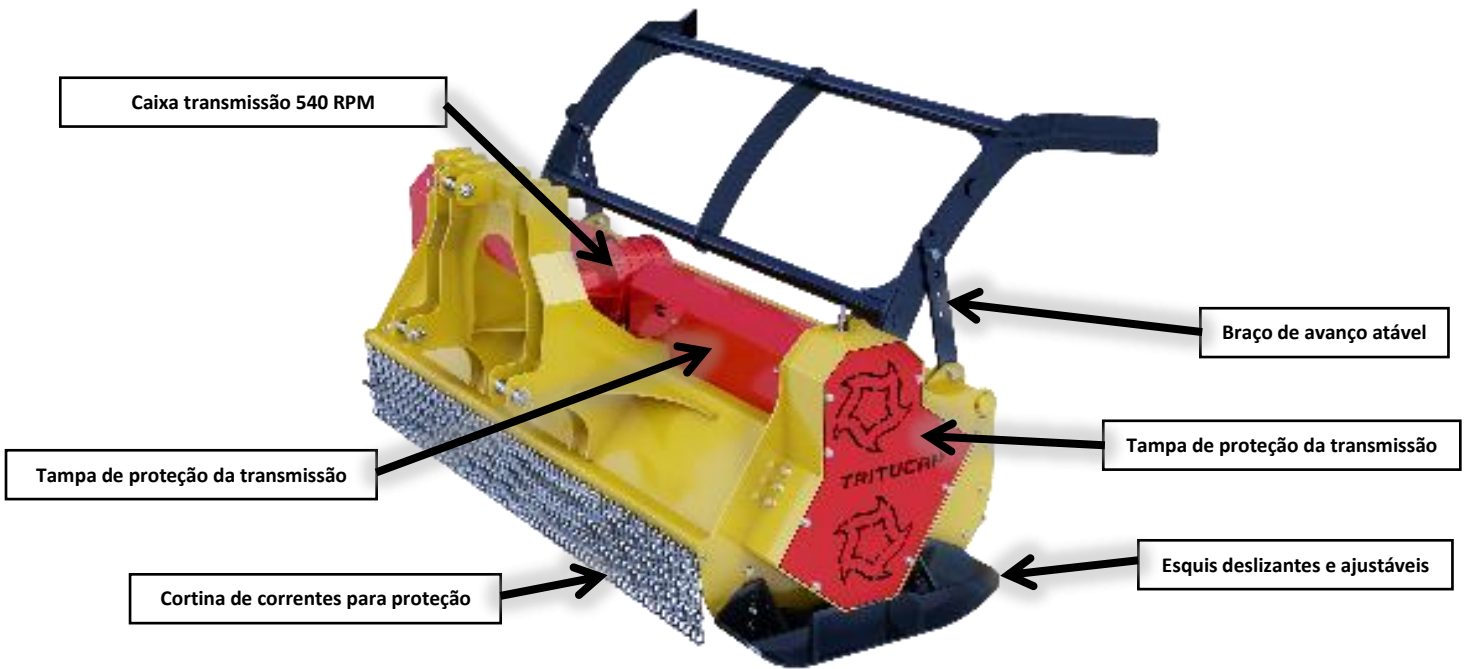
LINHA INTERMEDIÁRIA (Trituração até 18 cm de diâmetro de tronco)

| MODELOS | 1.8R |
|-----------------------------------|----------|
| Largura de trabalho (m) | 1,80 |
| Largura total (m) | 2,10 |
| Altura (m) | 1,50 |
| Peso (kg) | 920 |
| Nº facas | 12G/2P |
| Caixa de transmissão (rpm) | 540 |
| Rotação rotor (rpm) | 1280 |
| Potência nominal recomendada (cv) | 75 - 130 |

➡ As potências recomendadas dos tratores podem variar de acordo com as condições de trabalho, como: grau de umidade, peso e tipo de material vegetal; bem como as especificações do trator de peso, lastro, capacidade de levante e ele possuir redutor de velocidade (*creeper*).

➡ Os equipamentos estão sujeitos a alterações sem prévio aviso.

COMPONENTES BÁSICOS

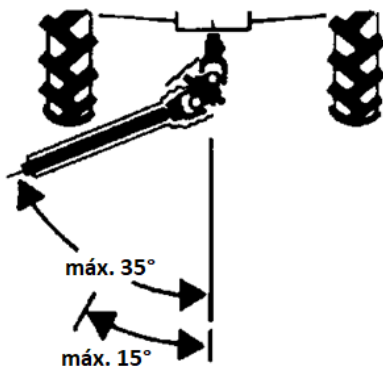


OPERAÇÃO

1. Após conectar os 3 pontos e o cardan verifique se as travas estão fechadas
2. Posicione o trator próximo a vegetação que pretende triturar
3. Ligue a TDP de forma que inicie lentamente, evitando que arrebe os fusíveis do cardan
4. Com o triturador encostado no chão eleve a rotação do motor acima de 1800 rpm
5. Engate a marcha mais lenta disponível no trator e inicie a trituração.
6. É necessário ficar atento ao comando do hidráulico pois haverá momentos que será necessário elevar o triturador ou abaixá-lo.
7. Nunca inicie a trituração com o triturador fora da sua rotação de trabalho
8. Não é aconselhado que o triturador fique muito tempo em contato com a terra e pedra, pois pode perder a afiação mais rapidamente ou até quebrar as facas
9. A afiação pode ser feita no local sem a necessidade de remoção das facas
10. Quando afiar as facas mantenha o ângulo original utilizando o gabarito
11. Não levante o triturador em funcionamento mais de 30 cm do chão evitando que o cardan fique em um ângulo muito fechado e danifique o eixo da caixa ou da TDP do trator.

UTILIZAÇÃO CORRETA DO CARDAN

O cardan possui limitação quanto ao ângulo máximo de articulação. Esse ângulo, com o cardan em funcionamento, pode atingir no máximo 35°, por um curto período. Em trabalho contínuo não deve ultrapassar 15°.

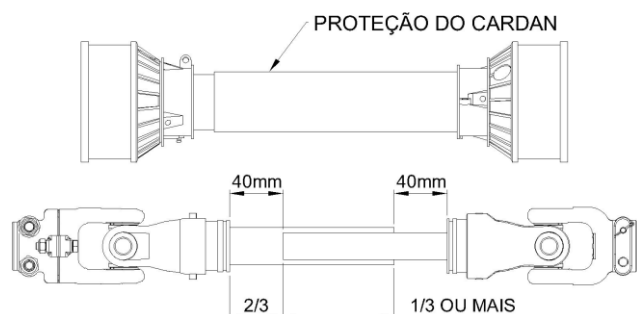


PROTEÇÃO E CORTE DO CARDAN

A proteção de segurança é um componente fundamental para a segurança pessoal do usuário e para a vida útil do eixo cardan.

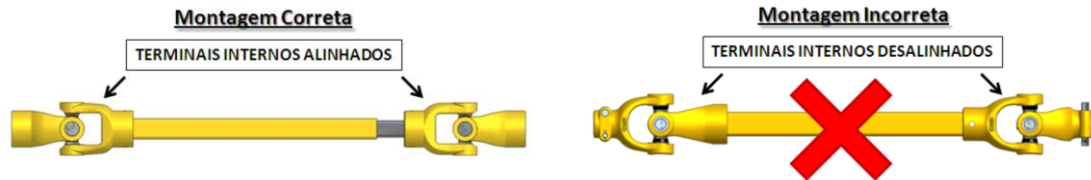
A superfície de contato entre o tubo e a barra nunca poderá ser menor do que 1/3 do comprimento total.

Atentar se para o corte do cardan com 40 mm de folga tanto para o macho quanto a fêmea.



MONTAGEM CORRETA DO CARDAN

A montagem do tubo e barra nos cardans deve ser feita com os terminais internos alinhados como na figura abaixo. Terminais desalinhados geram vibrações, desgastes e quebras.



DISTÂNCIAS DE SEGURANÇA

ATENÇÃO PARA AS ZONAS de risco residual.

Ao trabalhar PERTO DE CASAS e/ou estradas, respeite a segurança e DISTÂNCIAS como exposto.

Por razões de segurança e desgaste precoce do equipamento é proibido o uso do equipamento em terrenos com pedras na superfície

CERTIFIQUE-SE SEMPRE se ninguém está na área de risco residual.

OPERAÇÕES DE CORTE

Fase 1: Trituração de partida com a máquina na horizontal e inicie em vegetação mais leve para ir se adaptando.

Fase 2: Em caso de vegetação mais densa tente posicionar os mais grossos no meio da máquina, usando o creeper (reductor de velocidade)

Fase 3: Não levante o equipamento em funcionamento mais de 30 cm do chão para evitar que o mesmo quebre a tomada de força

UTILIZAÇÃO

Trituração de capoeiras em geral, limpeza de pastos, arbustos, galhadas de eucalipto, áreas de cafeicultura, citricultura e outros pomares que não excedam diâmetro de:

- 18 cm para os modelos 1.6F/1.8F/2.3F

A GARANTIA

A garantia é **EXCLUÍDA** imediatamente caso o equipamento seja utilizado para outras finalidades que não as mencionadas acima, assim como o não seguimento das manutenções descritas no presente manual.

MANUTENÇÃO

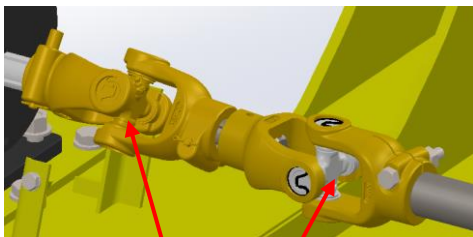
LUBRIFICAÇÃO DA MÁQUINA

A lubrificação é indispensável para um bom desempenho e maior durabilidade das partes móveis da máquina, ajudando na economia dos custos de manutenção.

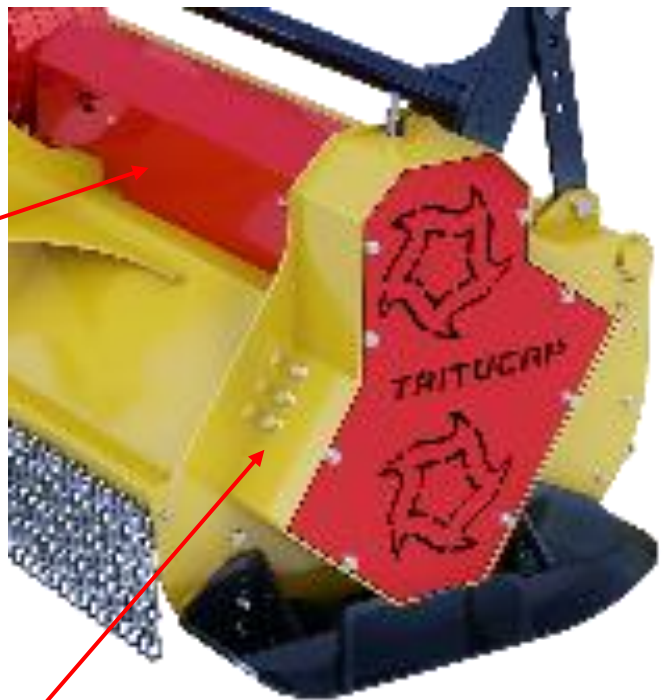


- Lubrifique a cada 8 horas de trabalho, nos locais indicados na máquina. Rolamentos, mancais e cruzetas.

- Para melhor fluidez da graxa, lubrifique ainda com a **máquina aquecida** (pós trabalho).



**ENGRAXAR A
CADA 8 HORAS EM
AMBOS OS LADOS**

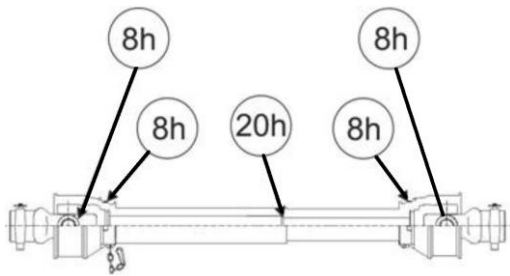


**ENGRAXAR A
CADA 8 HORAS EM
AMBOS OS LADOS**



RETORNO DE GRAXA

LUBRIFICAÇÃO DO CARDAN



Limpe o cardan e lubrifique os pontos a cada 8 e 20 horas conforme imagem acima.

TABELA DE GRAXA E EQUIVALENTES

| FABRICANTE | TIPO DE GRAXA RECOMENDADA |
|------------|--|
| Atlantic | Lutholine MP2 |
| Bardahl | Maxlub APG 2EP |
| Castrol | LM 2 |
| Esso | Multipurpose grease H – Litholine MP 2 |
| Ipiranga | Super graxa 2 – Isaflex 2 |
| Mobil | Mobilgrease MP 77 |
| Petrobras | Lubrax GM A2 |
| Shell | Retinax A – Alvania EP2 |
| Texaco | Marfak MP2 – Agrotex 2 |

Certifique-se da qualidade do lubrificante, quanto a sua eficiência e pureza, evitando utilizar produtos contaminados por água, terra e outros contaminantes.

CAIXA DE TRANSMISSÃO

Verifique o nível de óleo sempre antes de iniciar o trabalho, se necessário complete utilizando óleo SAE90 API GL-5 ou superior e efetue a troca a cada 2000 horas utilizando 1800ml priorizando sempre o indicador de nível.



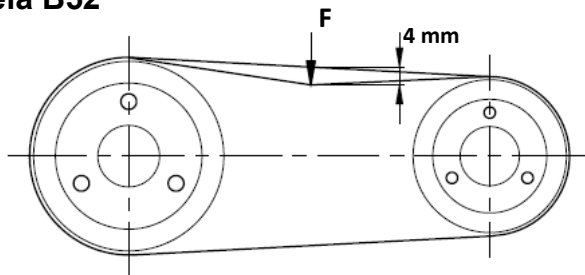
Nível do óleo

AJUSTE DE CORREIAS

Verifique diariamente a tensão das correias, para isto, retire a proteção das correias de transmissão.

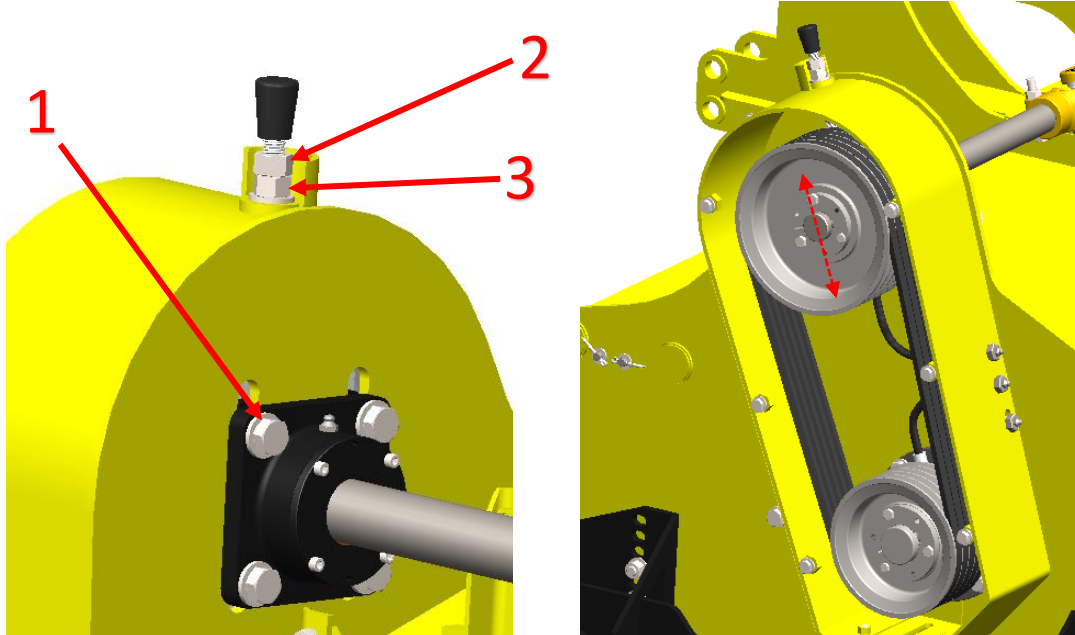
Verifique a folga normal no centro das mesmas que deve ser de aproximadamente 4mm.

Correia B52



Para ajuste de correias:

1. Afrouxe os parafusos (1) que fixam o mancal de rolamento.
2. Solte a contra porca (2).
3. Aperte a porca (3) até alcançar o ajuste necessário.
4. Aperte todos os parafusos e porcas novamente.
5. Repita o processo no outro lado da máquina.

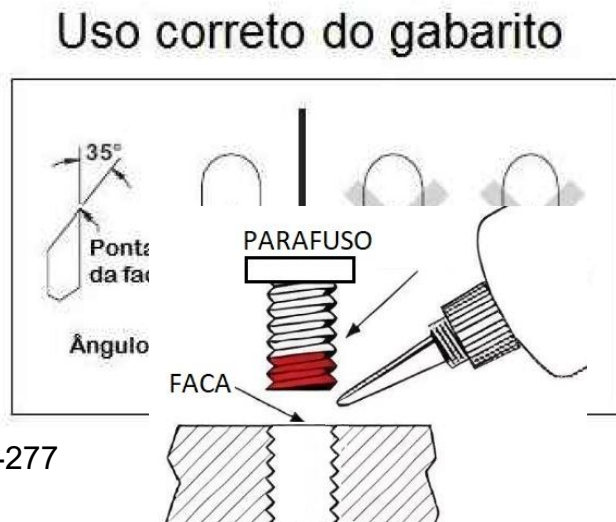


AFIAÇÃO DAS FACAS

AVISO: As operações descritas abaixo podem causar situações perigosas. Manter afastado pessoas, animais ou materiais de onde o equipamento estiver posicionado e das imediações.

O rotor do equipamento deve estar desligado.

1. Para afiar as facas certifique-se que o equipamento esteja em uma base fixa para que o mesmo não venha a cair sobre o operador, e com uma esmerilhadeira portátil inicie a afiação das facas utilizando o gabarito para obter o ângulo correto de corte.
2. Certifique-se em afiar toda a área de corte acompanhando o ângulo do gabarito.
3. Sempre que remover os parafusos da faca para substituição ou qualquer manutenção utilize trava roscas na montagem dos parafusos das facas e contra facas. Trava roscas recomendado Loctite-277 (Alto torque)



TORQUES PARA MONTAGEM

Parafusos M16-2 10.9 – 300 N.m
 Parafusos M20-2,5 10.9 – 550 N.m

Utilize sempre parafusos com classe de resistência 10.9 e verifique se as roscas (parafuso e porca) estão isentas de resíduos e óleos, se necessário limpe-as com desengraxante para que o trava rosca tenha eficácia.

LIMITAÇÃO DE GARANTIA!!!!!!

IMPORTANTE: PROCURE AFIAIR AS FACAS DIARIAMENTE PARA EVITAR TRINCAS EM SOLDAS E DANOS IRREPARÁVEIS AO ROTOR.

4. As facas possuem dois lados de corte, quando atingirem o nível máximo de desgaste devem ser viradas para utilizar o outro lado de afiação.
5. Em caso de substituição parcial das facas procure distribuí-las uniformemente para evitar vibrações.
6. Para substituir as facas você deve soltar as porcas que as seguram e sacá-las para fora, esse processo deve ser feito com muito cuidado evitando sofrer cortes na mão.

1. Disco usado para afiação: Disco Flap Grão/Grana 40

TERMO DE GARANTIA

A **TRITUCAP EQUIPAMENTOS AGRICOLAS LTDA**, empresa sediada a Rodovia Atilio Balbo, SP 333, KM 333. Caixa Postal 171 Galpão 2 - CEP: 14173-00 Sertãozinho-SP. Tel.: (16) 4042-3900 designado **TRITUCAP**, garante seus produtos e peças nas seguintes condições:

1. Os equipamentos e acessórios tem garantia de **180 dias** a partir da emissão da nota fiscal.
2. A **TRITUCAP** garante seus equipamentos por defeitos, desde que a utilização do mesmo esteja de acordo com o manuseio do serviço no qual foi projetado.
3. **Peças de reposição vendidas** ao consumidor estão garantidas contra defeitos de fabricação pelo prazo determinado de **90 dias**.
4. A **TRITUCAP** assegura ao consumidor o fornecimento de peças de reposição dentro do prazo determinado, as obrigações ligadas a presente garantia significam que a **TRITUCAP** promovera a substituição ou reparos gratuitos desde que os equipamentos examinados pela **TRITUCAP** constatem defeitos de fabricação.
5. Custos de transporte e expedição seja para avaliação e ou reparo por conta de uma reclamação com base na garantia deverá ocorrer por conta do cliente.
6. A presente garantia ficará sem efeito nas seguintes condições:
 - 6.1 - Instalação de peças não originais e ou alterações introduzidas no produto sem a prévia autorização da **TRITUCAP**.
 - 6.2 - Quando for executar qualquer tipo de manutenção no produto sem a prévia autorização da **TRITUCAP**.
7. A garantia da caixa de transmissão do equipamento será garantida pelo fornecedor junto com o nº de série relacionado à nota fiscal.
8. Não estão cobertos por essa garantia, nas seguintes condições:
 - 8.1- Peças de desgaste normal, e ou perecíveis.
 - 8.2- Deterioração da pintura devido à utilização normal do equipamento.
9. A **TRITUCAP** não será responsável por danos acidentais ou consequentes por qualquer violação de garantia, incluindo, mas não limitado a inconveniência, a locação ou a substituição de equipamentos, perda de lucros ou outras perdas comerciais. Uma vez o equipamento comprado, o comprador assume todas as responsabilidades, danos pessoais e à propriedade resultante da execução, a posse ou a utilização do equipamento pelo comprador. A **TRITUCAP** reserva-se o direito de alterar o projeto para introduzir melhorias no seu produto sem prévio aviso, e sem estar obrigada a efetuar as mesmas alterações e ou melhorias nos equipamentos vendidos anteriormente.

“A PRESENTE GARANTIA ENCONTRA-SE TOTALMENTE ADEQUADO AO “CÓDIGO DOS DIREITOS DO CONSUMIDOR”

ATENÇÃO

A **TRITUCAP** declina qualquer responsabilidade sobre possíveis danos em pessoas e/ou material que possam decorrer da utilização incorreta ou indevida da máquina ou das instruções de funcionamento contida neste manual.

REQUISITOS DE GARANTIA

Formulário de registro de garantia deve ser preenchido e devolvido para **TRITUCAP** para validar todos os futuros pedidos de garantia.

LIMITAÇÕES DE GARANTIA

Trituradores **TRITUCAP** são projetados para fornecer anos de serviço confiável quando o uso e manutenção adequada é aderido. O potencial de abuso em muitas aplicações existe, portanto, uma garantia limitada é fornecida como segue abaixo:

1- Balanceamento do Rotor: Balanceamento crítico do rotor pode ser afetado por condições fora do controle da **TRITUCAP**, tais como a operação de um triturador além da capacidade nominal, a substituição imprópria faca, falta de facas, objetos estranhos de alto impacto e a falta de lubrificação. Causas por excesso de velocidade de trabalho, que implicam no desbalanceamento do rotor, comprometendo rolamentos e ou falta de alinhamento, falhas, fadiga do material, rachaduras, serão considerados abuso e não serão cobertos pela garantia.

2- Afição das facas: A confirmação de afiação inadequada das facas, poderá ocasionar quebras graves no rotor, não havendo cobertura da garantia. É importante mantê-las sempre afiadas para melhor rendimento e conservação do **TRITUCAP**.

3- Lubrificação: A constatação de falta de lubrificação em componentes que necessitam ser lubrificados regularmente (buchas, rolamentos, mancais, caixa de transmissão e cardans) não será coberta pela garantia.

A **TRITUCAP** pode optar por um representante avaliar o estado da máquina antes da garantia ser considerada. Para receber uma reclamação de garantia, uma autorização de devolução da **TRITUCAP** deve ser emitida. A máquina com defeito então não pode ser devolvida em um estado adulterado.

ASS. DO TÉCNICO: _____

CERTIFICADO STRENX



DATE: 2025-02-20

THIS CERTIFIES THAT

TRITUCAP EQUIPAMENTOS AGRICOLAS

uses genuine Strenx® performance steel in its products in conformity with Strenx® technical and quality standards and therefore has earned the right to display “My Inner Strenx®” on its products – the guarantee of unbeatable performance, savings and lifetime.

Certified Products:

Tritucap 1.4L
Tritucap 1.6F
Tritucap 1.6i
Tritucap 1.6L
Tritucap 1.6P
Tritucap 1.8F
Tritucap 1.8FX
Tritucap 1.8R
Tritucap 2.0P
Tritucap 2.0PF
Tritucap 2.3F
Tritucap 2.3FX
Tritucap 2.3P
Tritucap 2.3PF
Tritucap TH 18



Per Elfgren
Head of SSAB Special Steels

This certificate is valid until 31st December 2026 from the date of issue.



Use of the My Inner Strenx® trademark is subject to terms and conditions of the My Inner Strenx® Membership Agreement. My Inner Strenx® is a trademark of the SSAB group of companies.